

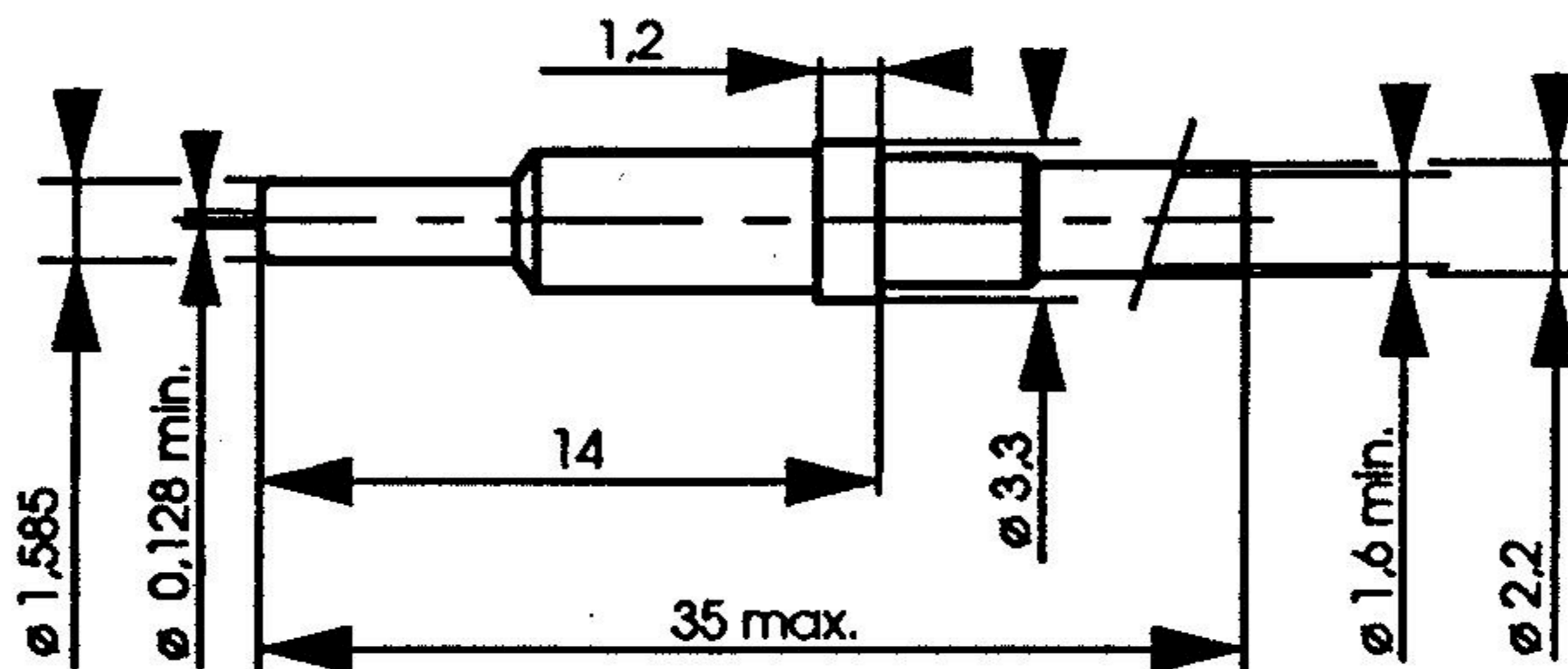


Titre : CONTACT MALE - TAILLE 16

Série : TERMINI

Page : 1/1

Dimensions : (mm)



GENERALITES

TYPE : Termini # 16 (MIL-T-29504)

Contact mâle à embout céramique pour connecteurs Arinc 404 (DSX)

FIBRE : multimode 50/125

CABLE : \varnothing 1,5 structure serrée monovoie

MISE EN ŒUVRE : collage (sertissage) et polissage , voir notice de montage F 724 PC 07

CARACTERISTIQUES

(Hors limitations dues aux fibres ou câbles)

OPTIQUES (Fibre 50/125 , sans adaptateur d'indice , $\lambda = 850$ nm)

- Pertes d'insertion typiques
d'un couple de contacts = 1 dB ; écart type = 0.2 dB (CEI 874-1 § 4.4.7 méthode 6)

MECANIQUES

- Endurance mécanique = 500 manœuvres
- Rétention du câble = 27,8 N max. (sans sertissage)
= 80 N max. (avec sertissage)
- Vibrations = 10 - 2000 Hz ,15 g
- Chocs = 50 g ,11 ms

CLIMATIQUES

- Catégorie = -55°C à +125°C
- Endurance en temperature = 1000 h , 125°C
- Brouillard salin = 48 h

Création Date : 24 . 07 . 90

Mise à jour Date : 14 . 06 . 93

..Ces renseignements sont donnés à titre indicatif. Dans le but constant d'améliorer nos produits, nous nous réservons le droit d'apporter toute modification jugée utile.

RADIALL® 101 Rue Ph. HOFFMANN - Z.I Ouest
93116 ROSNY/S/BOIS Cedex (FRANCE)
Tel: (1)49 35 35 35 FAX : (1)48 54 63 63
Telex : RADIA 235220F